

JAM CB1030-1059-623-1033-1034
 BASIL CS1354-1355-1366
 PALM CS1822-1823
 ACADEMY CB1674-1675-1696-1697-1911-2143
 2167-2168-2172-2173

COSMOPOLITAN CB1941 - 1942
 SAINT TROPEZ CS1879 - 1880

H-A 1030 04 00-6



COMPANY WITH
 MANAGEMENT SYSTEM
 CERTIFIED BY DNV
 ISO 9001 • ISO 14001



Calligaris S.p.A.
 Via Trieste, 12
 33044 Manzano - (UD) Italy
 Tel. +39 0432 748211
 calligaris.com

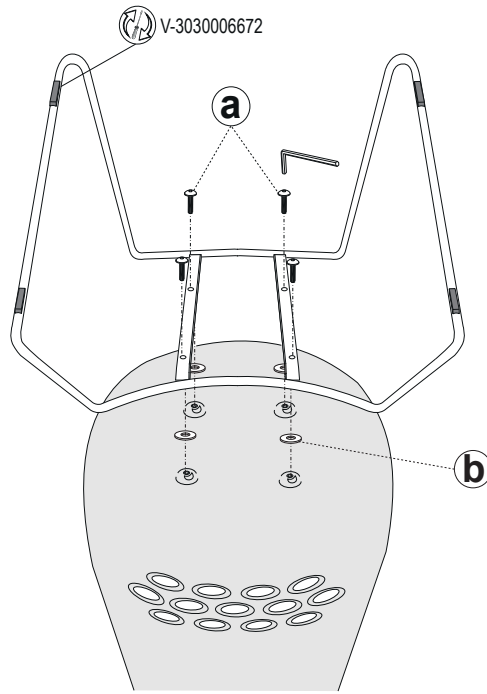
- I Pezzo di ricambio.
 - GB Spare part.
 - D Ersatzteil.
 - F Pièce en échange / s.a.v.
 - E Repuesto

F-1038C

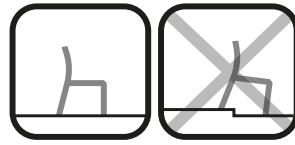
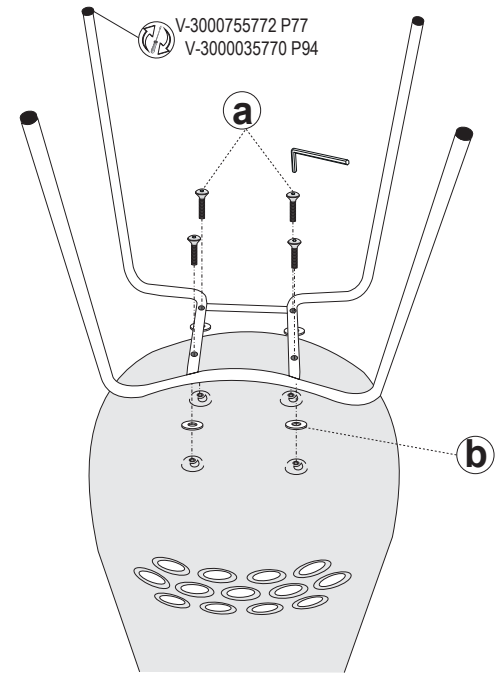
a x n°4 **b** x n°4 x n°1

- I Prima di iniziare il montaggio identificare tutti i componenti con l'aiuto delle istruzioni.
- GB Before starting to assembly, please identify all components.
- D Vor der montage sind die einzelteile anhand der montageanleitung zu identifizieren.
- F Avant de débuter le montage identifiez tous les composants a l'aide de la notice.
- E Antes de iniciar el montaje, identifique todos los componentes con ayuda de la nota.

CB1030



CB1059



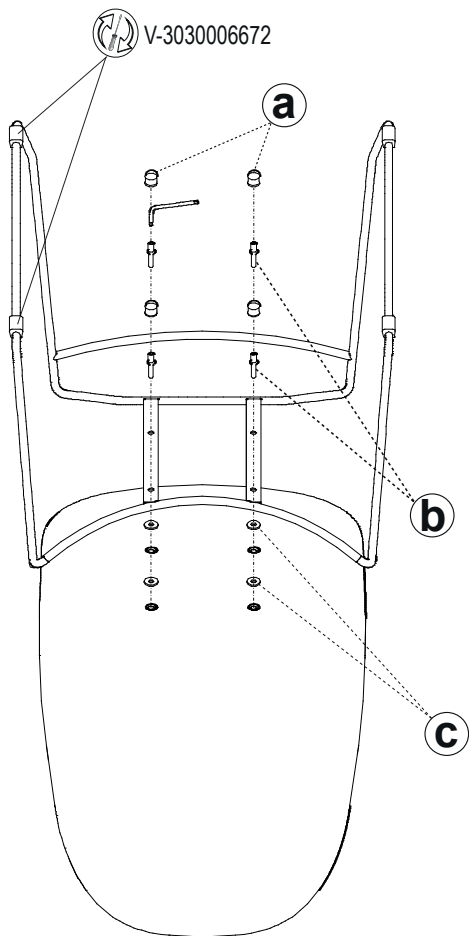
Copyright © Calligaris S.p.a. - Tutti i diritti riservati - All right reserved

F-1359A F-1038C F-1394 F-1038 ROND

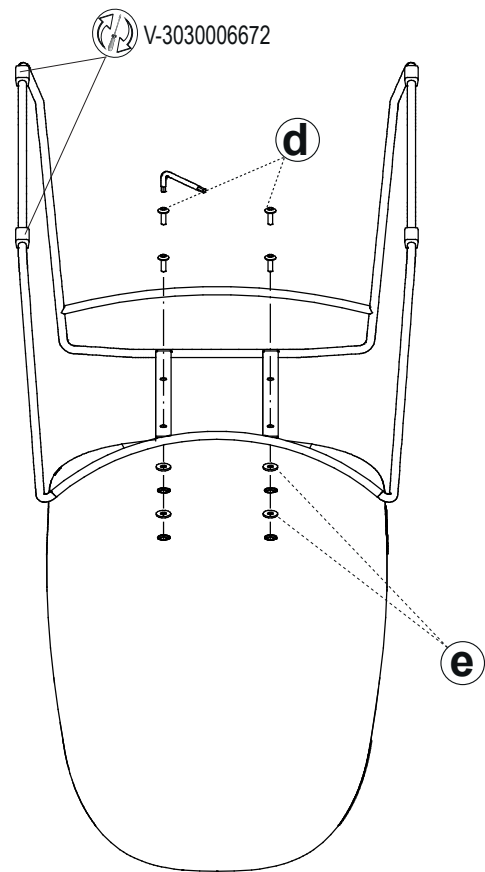
a x n°4 **b** x n°4 **c** x n°4 x n°1 **d** x n°4 **e** x n°4 x n°1 **f** x n°4 x n°1 **g** x n°4

- I Prima di iniziare il montaggio identificare tutti i componenti con l'aiuto delle istruzioni.
- GB Before starting to assembly, please identify all components.
- D Vor der montage sind die einzelteile anhand der montageanleitung zu identifizieren.
- F Avant de débuter le montage identifiez tous les composants a l'aide de la notice.
- E Antes de iniciar el montaje, identifique todos los componentes con ayuda de la nota.

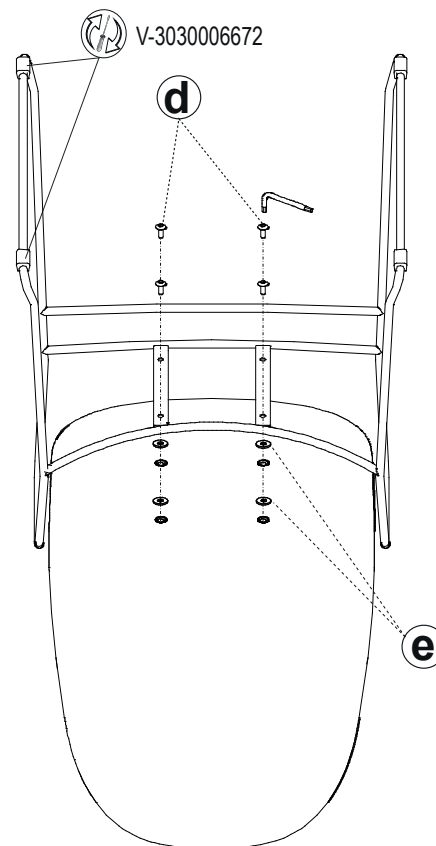
CB1696-2172



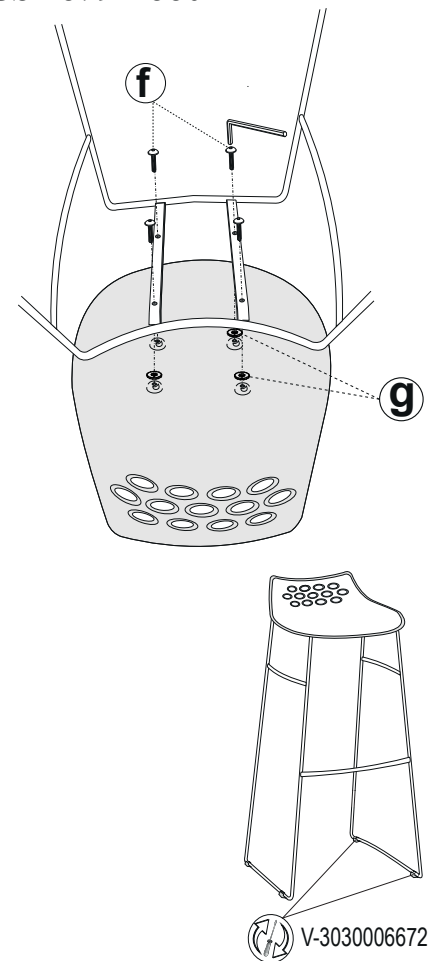
CB1696-SK
 CB1696-J
 CB2143



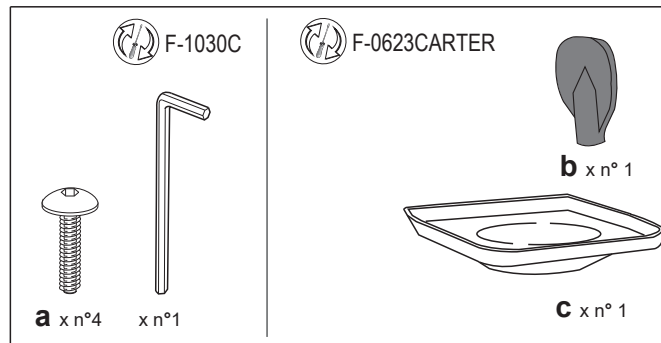
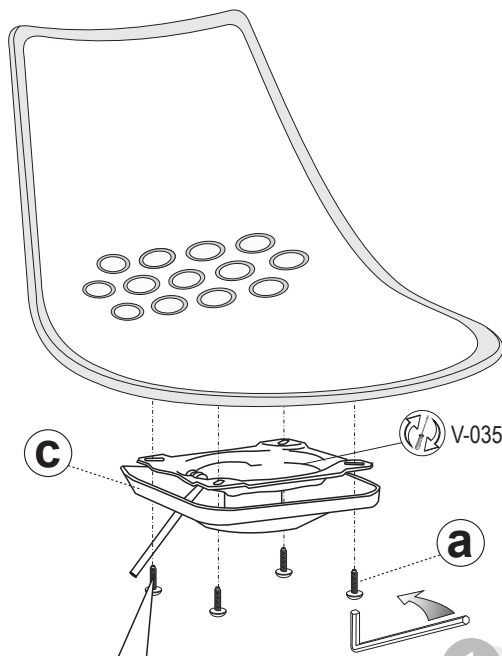
CB1697-2173



CB1033-34-1674-75-2167-68
 CB1941-1942
 CS1354-55-1822-23
 CS 1879-1880



Copyright © Calligaris S.p.a. - Tutti i diritti riservati - All right reserved

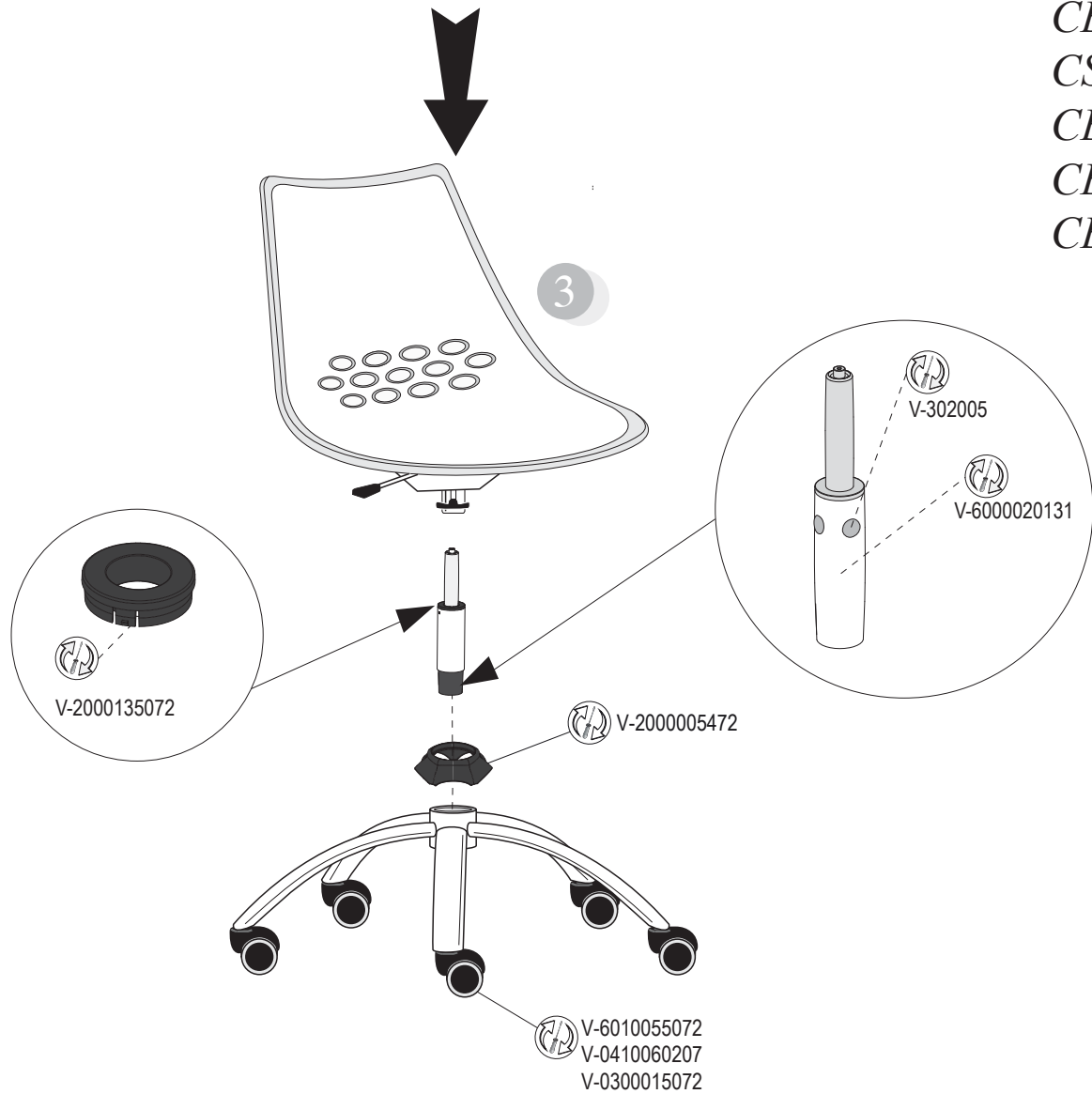


- I Prima di iniziare il montaggio identificare tutti i componenti con l'aiuto delle istruzioni.
- GB Before starting to assembly, please identify all components.
- D Vor der Montage sind die Einzelteile anhand der Montageanleitung zu identifizieren.
- F Avant de débuter le montage identifiez tous les composants à l'aide de la notice.
- E Antes de iniciar el montaje, identifique todos los componentes con ayuda de la nota.

CB623
CS1366
CB1911
CB1911-V
CB1911-SK

*** Attenzione-Attention-Vorsicht-Attention-Atención**

- I La leva del comando gas deve essere posizionata sul lato destro di chi si siede.
- GB The gas level must be put to the right side of the sitting person.
- D Der Gasbetätigungshebel muß rechts der sitzenden Person zusammengesetzt werden.
- F Le levier du gaz doit être positionné à droite de la personne assise.
- E La palanca para el elevador a gas hay que montarla al lado derecho de quien se sienta.



Copyright © Calligaris S.p.a. Tutti i diritti riservati - All right reserved

COMUNICAZIONI AL CLIENTE

LA PRESENTE SCHEDA PRODOTTO DEVE ESSERE CONSEGNATA AL CLIENTE UNITAMENTE ALLA MERCE ACQUISTATATA

Sgabello - Sedia (Fusto): 'Jam - Academy - Cosmopolitan - Basil - Palm - Saint Tropez'

Modello: CB1030-1033-1034-1059-623-1674-1675-1696-1697-1900-1911-1941-1942-2143-2167-2168-2172-2173
 CS1354-1355-1366-1822-1823-1879-1880

Materiali

Struttura in metallo cromato o verniciato

Istruzioni d'uso

Per il montaggio fare riferimento alle relative istruzioni

Al fine di garantire la stabilità e la durata nel tempo dell'articolo, si consiglia di verificare periodicamente il corretto serraggio delle viterie

Il prodotto non è adatto ad uso esterno

Lo sgabello - la sedia va utilizzato/a con le quattro gambe o la base appoggiate/a sempre sul pavimento

Non salire in piedi sullo sgabello - sulla sedia

Non muoversi con eccessiva velocità sulla sedia

Evitare la vicinanza alle fonti di calore

Per interventi di straordinaria manutenzione o di riparazione rivolgersi al rivenditore di fiducia

Una volta dismessi il prodotto od i suoi componenti non vanno dispersi nell'ambiente, ma conferiti ai sistemi pubblici di smaltimento rifiuti

Consigli di manutenzione

I liquidi rovesciati devono essere assorbiti immediatamente con un panno pulito e asciutto

Per la pulizia delle parti in metallo, utilizzare esclusivamente prodotti specifici

Non usare prodotti abrasivi

La Calligaris S.p.a. declina ogni responsabilità derivante da un uso improprio dell'oggetto sopra descritto

CUSTOMER INFORMATION

THIS PRODUCT LIST MUST BE DELIVERED TO THE CUSTOMER TOGETHER WITH THE PURCHASED MATERIAL

Stool - Chair (Frame): 'Jam - Academy - Cosmopolitan - Basil - Palm - Saint Tropez'

Model: CB1030-1033-1034-1059-623-1674-1675-1696-1697-1900-1911-1941-1942-2143-2167-2168-2172-2173
 CS1354-1355-1366-1822-1823-1879-1880

Materials

Structure in chromed or lacquered metal

User instructions

Refer to the instructions for assembly

In order to guarantee stability and life of the article, periodically check that the screws are correctly tightened

The product is not suitable for outdoor use

The stool - the chair must be used with its four legs or its base resting on the floor at all times

Do not stand on the stool - the chair

Do not make any abrupt movements on the chair

Please keep away from any heating source

For major maintenance or repairs, consult the retailer

Once the product or its components are no longer used, make sure that they are disposed of correctly through the public waste disposal services

Maintenance recommendations

Any spills should be wiped up immediately with a clean, dry cloth

To clean metal parts, use products that are specifically for metal

Do not use abrasive products

Calligaris S.p.a. disclaims any responsibility deriving from incorrect use of the above mentioned object

MITTEILUNG AN DIE KUNDEN

DIE VORLIEGENDE KARTE MIT DEN TECHNISCHEN DATEN DES PRODUKTS IST DEM KUNDEN ZUSAMMEN MIT DEM EINGEKkauFTEN PRODUKT ZU ÜBERGEBEN

Treserhocker - Stuhl (Gestell): 'Jam - Academy - Cosmopolitan - Basil - Palm - Saint Tropez'

Modell: CB1030-1033-1034-1059-623-1674-1675-1696-1697-1900-1911-1941-1942-2143-2167-2168-2172-2173
 CS1354-1355-1366-1822-1823-1879-1880

Materialien

Gestell aus verchromten oder lackiertem Metall

Gebrauchsanweisung

Zur Montage die entsprechende Gebrauchsanweisung konsultieren

Zur Gewährleistung der Stabilität und der Beständigkeit des Artikels, ist die regelmäßige Prüfung der korrekten Schraubenbefestigung ratsam
 Das Produkt ist für die Außenanwendung nicht geeignet
 Der Hocker - der Stuhl wird mit den vier ständig auf dem Boden aufliegenden Beinen, oder Sockel, verwendet
 Steigen Sie nicht mit den Füßen auf den Hocker - den Stuhl
 Sich nicht mit übertriebener Geschwindigkeit am Stuhl bewegen
 Von Wärmequellen fernhalten

Wenden Sie sich für außerordentliche Wartungsarbeiten oder Reparaturen an den Händler Ihres Vertrauens

Wenn das Produkt oder seine Komponenten keine Verwendung mehr findet, dann muß es entsprechend über öffentliche Müllsysteme entsorgt werden

Wartungshinweise

Verschüttete Flüssigkeiten müssen sofort mit einem sauberen und trockenen Tuch entfernt werden

Verwenden Sie zur Reinigung der Metallteile ausschließlich Produkte, die speziell für Metall geeignet sind
 Benutzen Sie keine Schleifmittel

Die Calligaris S.p.a. übernimmt keine Haftung bei unsachgemäßem Gebrauch des Produkts

COMMUNICATIONS AU CLIENT

LA FICHE PRODUIT DOIT ÊTRE REMISE AU CLIENT AVEC LA MARCHANDISE

Tabouret - Chaise (Structure): 'Jam - Academy - Cosmopolitan - Basil - Palm - Saint Tropez'

Modèle: CB1030-1033-1034-1059-623-1674-1675-1696-1697-1900-1911-1941-1942-2143-2167-2168-2172-2173
 CS1354-1355-1366-1822-1823-1879-1880

Matériaux

Structure en métal chromé ou verni

Instructions

Pour l'assemblage voir les instructions

Afin de garantir la stabilité et la durée de l'article il est conseillé de vérifier périodiquement le serrage des vis

Le produit n'est pas prévu pour l'extérieur

La chaise et le tabouret doivent toujours être utilisés avec les quatre pieds ou la base bien appuyés au sol.

Ne pas monter sur le tabouret - la chaise avec les pieds

Ne pas se balancer en arrière sur la chaise

Éviter le contact avec les sources de chaleur

Pour toute intervention d'entretien extraordinaire ou de réparation, contacter le revendeur

À la fin de son utilisation, le produit ou ses éléments ne doivent pas être abandonnés dans l'environnement, mais déposés auprès des centres de traitement et d'élimination des déchets

Conseils d'entretien

Les liquides renversés doivent être absorbés immédiatement avec un chiffon propre et sec

Pour le nettoyage des parties en métal, utiliser exclusivement des produits spécifiques pour le métal
 Ne pas utiliser des produits abrasifs

Calligaris S.p.a. décline toute responsabilité en cas d'utilisation erronée de l'objet indiqué ci-dessus

COMUNICACIONES AL CLIENTE

LA FICHA DE PRODUCTO DEBE ENVIARSE AL CLIENTE JUNTO A LA MERCANCIA

Taburete - Silla (Cuerpo): 'Jam - Academy - Cosmopolitan - Basil - Palm - Saint Tropez'

Modelo: CB1030-1033-1034-1059-623-1674-1675-1696-1697-1900-1911-1941-1942-2143-2167-2168-2172-2173
 CS1354-1355-1366-1822-1823-1879-1880

Materiales

Estructura en metal lacado o cromado

Instrucciones de uso

Para el montaje seguir las instrucciones al pie de la letra

Al fin de garantizar la estabilidad y la duración en el tiempo del artículo, se aconseja controlar periódicamente que los tornillos sean correctamente apretados

El producto no es apto para el uso en exteriores

El taburete - la silla deben ser utilizados con las cuatro patas o la base apoyadas siempre al suelo

No subirse de pie sobre el taburete - la silla

No moverse con excesiva velocidad con la silla

Rehuir las fuentes de calor

En caso de reparaciones o de mantenimiento extraordinario dirigirse al comercio vendedor

Cuando se deseché el producto utilizar los canales apropiados

Consejos de mantenimiento

Los líquidos derramados deben ser absorbidos inmediatamente con un paño limpio y seco

Para la limpieza de las partes metálicas, utilizar exclusivamente productos específicos para el metal
 No usar productos abrasivos

Calligaris S.p.a. declina toda responsabilidad derivada de una utilización inapropiada de los objetos arriba descritos

Copyright © Calligaris S.p.a. Tutti i diritti riservati - All right reserved